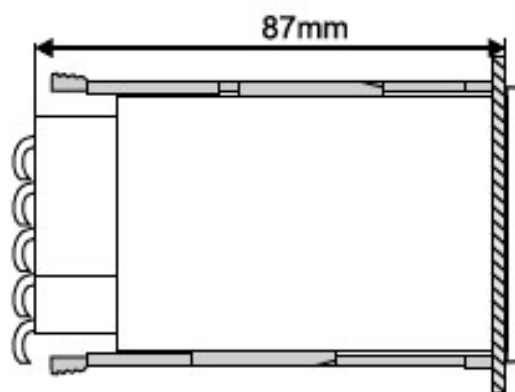
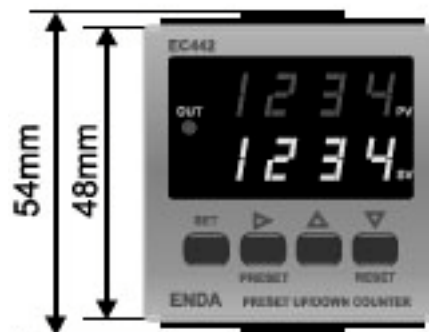


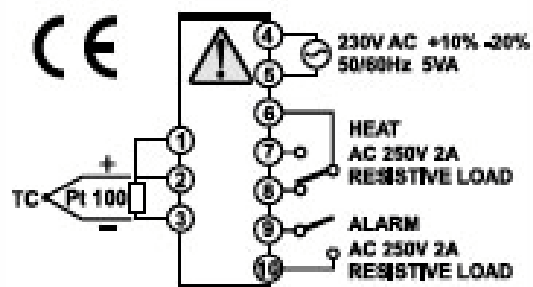
Regulator - miernik typ ETC442

Regulacja ON/OFF lub PID. Uniwersalne sygnały wejściowe. Wymiary: 48x48x87mm

Sygnały wejścia	(Pt100, termopary typu J, K, T, S, R) Pt100, zakres: -200... 600°C Pt100, zakres: -99,9...300°C termopara J, zakres: 0...600°C termopara K, zakres: 0...1200°C termopara T, zakres: 0...400°C termopara S, zakres: 0...1600°C termopara R, zakres: 0...1600°C
Rodzaj regulacji	ON/OFF lub PID
	Regulowany zakres proporcjonalności.
	Funkcja Self tuning dla automatycznego wyliczenia optymalnych parametrów regulacji.
Wyświetlanie:	Jednoczesne wyświetlanie wartości mierzonej i zadanej Wyświetlacz 4 czerwone cyfry LED, wartość mierzona 4 zielone lub żółte cyfry LED, wartość zadana
Dokładność	±0,2%(pełnej skali) ±1 cyfra
ochrona dostępu	3 stopnie ochrony dostępu do parametrów: modyfikacja, podgląd, brak dostępu.
Wyjście	przełącznikowe lub logiczne (wybierane przy zamówieniu). Wyjście przełącznikowe, 2A, 250V AC logiczne 0/12V DC, 30mA (na zamówienie)
	Wyjście alarmowe ustawiane programowo. Wyjście alarmowe 1 normalnie otwarte, 2A, 250V AC
Klawiatura	microswitch
Napięcie zasilania	230V AC +15%, -20%, 50/60Hz, 24V AC ±10%, 50/60Hz (wybierane przy zamówieniu)
Stopień ochrony	IP60
Temperatura pracy	0...50°C
Listwa przyłączeniowa	połączenie śrubowe 2,5mm
Masa	215g



ETC442 PID TEMPERATURE CONTROLLER



ETC442.SSR PID TEMPERATURE CONTROLLER

